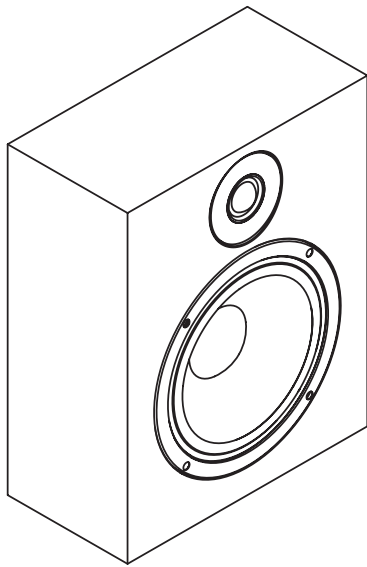




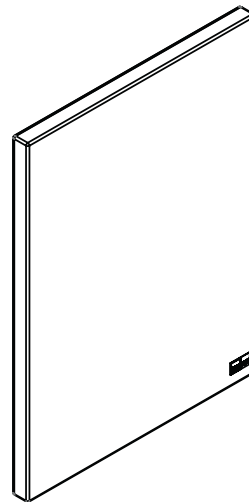
MH-2

OWNER'S MANUAL
MANUEL D'UTILISATION
BEDIENUNGSANLEITUNG
BETJENINGSVEJLEDNING

What's in the box / Contenu du carton Lieferumfang / Indhold



MH-2

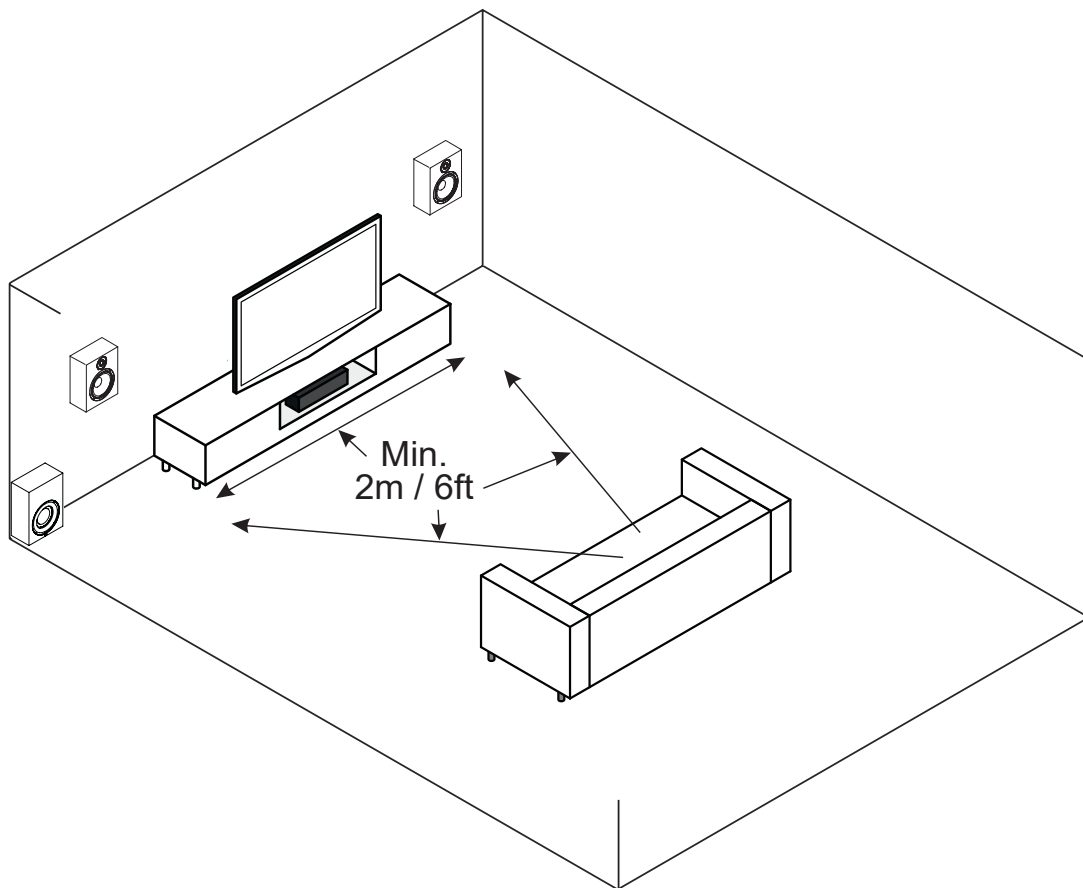


Front cover / Grille
Frontbespannung / Frontstof

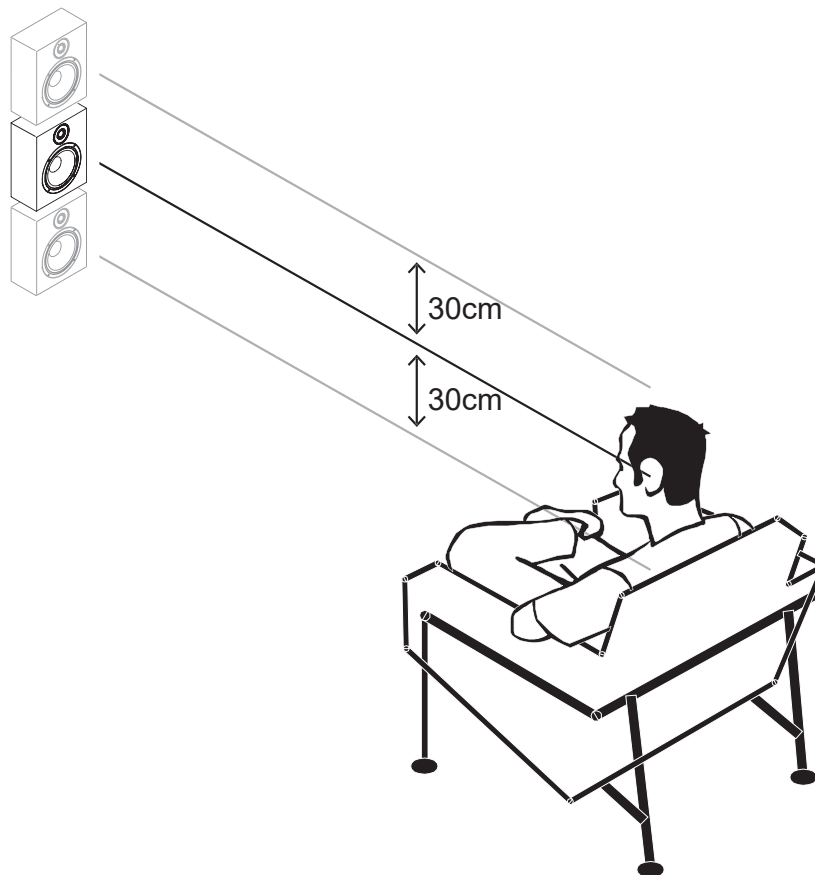


Rubber feet / Pieds caoutchoutés /
GummifüÙe / Gummifødder

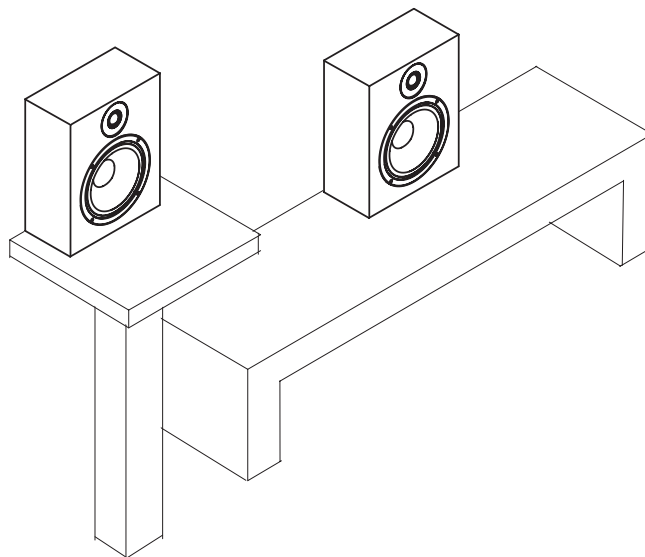
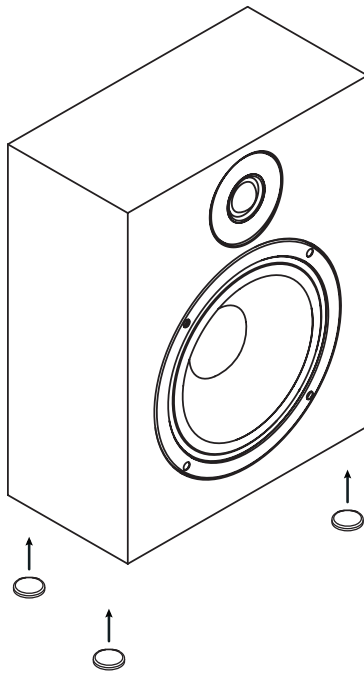
Placement Platzierung / Pladsring



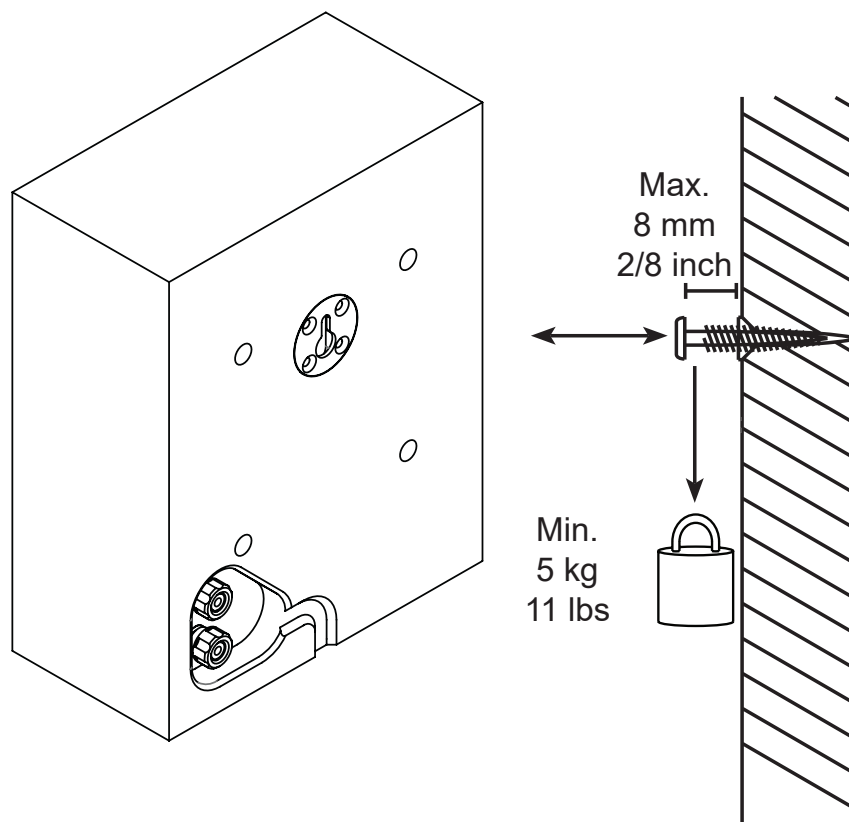
Placement Platzierung / Pladsring



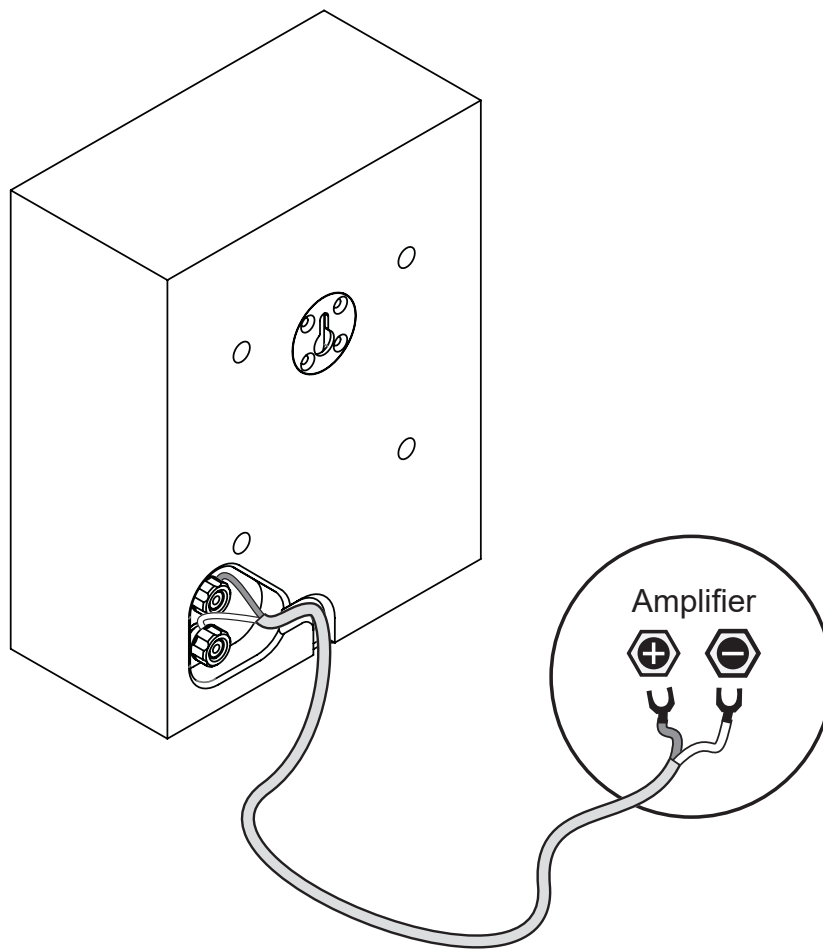
Rubber feet / Pieds caoutchoutés / GummifüÙe / Gummifødder



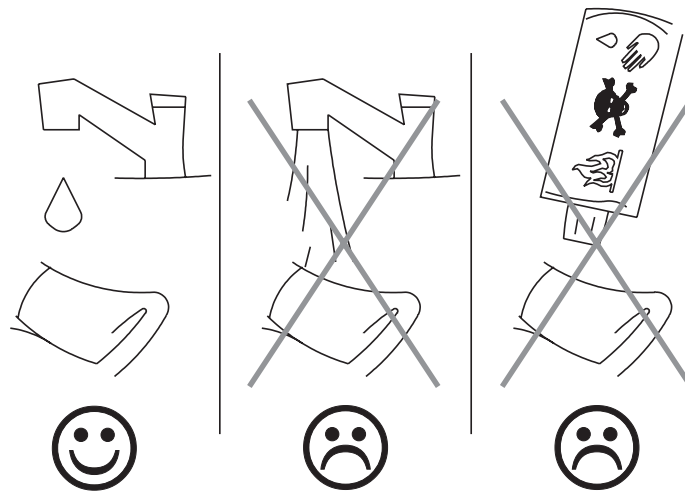
On-wall / Fixation murale Wandmontage / Vægmontering



Connection / Connexion Anschluss / Tilslutning



Cleaning / Nettoyage Reinigung / Rengøring



Support / Assistance Unterstützung / Support

If you have any questions regarding your Lyngdorf product, please contact your nearest Lyngdorf representative. To find the nearest Lyngdorf representative or for finding the latest version of this manual, please check the Lyngdorf website: www.lyngdorf.com

Pour toute question concernant votre produit Lyngdorf, veuillez contacter votre représentant Lyngdorf. Pour trouver votre représentant ou obtenir la version la plus récente du présent manuel, consultez le site Internet de Lyngdorf à l'adresse suivante: www.lyngdorf.com.

Falls Sie Fragen zu Ihrem Produkt von Lyngdorf haben, wenn Sie sich bitte an Ihre nächste Lyngdorf Vertretung. Vertretung und die aktuellste Version dieser Bedingungsanleitung finden Sie auf der Internetseite von Lyngdorf: www.lyngdorf.com

Hvis du har spørgsmål til dit Lyngdorf produkt, bedes du kontakte den nærmeste Lyngdorf forhandler. Den nærmeste Lyngdorf forhandler og den seneste version af denne vejledning, kan du finde på vores hjemmeside: www.lyngdorf.com

SL Audio A/S

Ulvevej 28 · DK-7800 Skive
www.lyngdorf.com

Specifications / Spécifications Spezifikationen / Spezifikationen

Description	2-way satellite speaker
Power Handling	100 W
Tweeter	1" Textile Soft Dome PTC protection
Midrange Driver	Size: 5,25" 35mm Voice Coil Cone Material: Aluminum Vented Magnet
Frequency Response	100 - 20.000 Hz
Nominal Impedance	4 Ohm
Sensitivity	87 dB (2.87V/1m)
Dimensions (W X H X D)	190 x 240 x 95 mm 7,5 x 9,5 x 3,7 inches
Weight	3.1 kg / 6.8 lb

